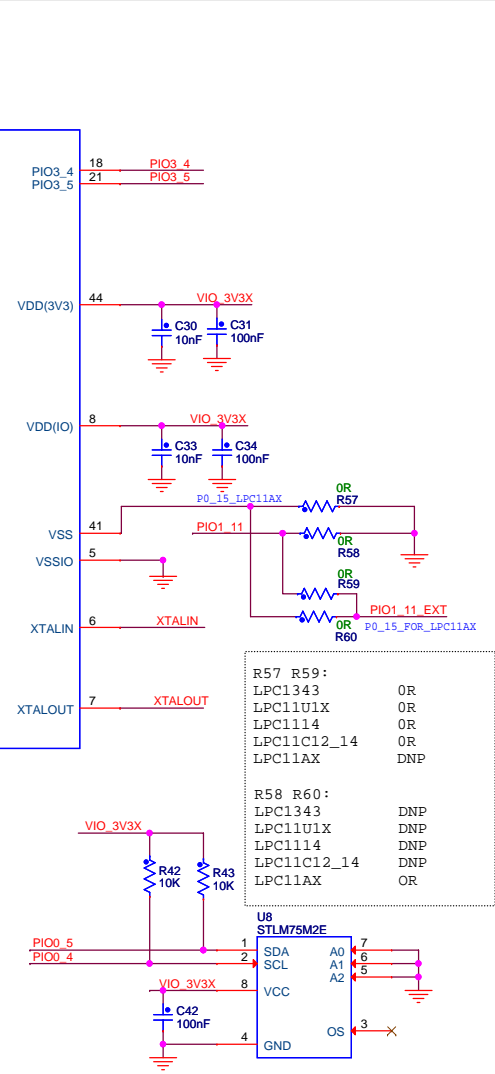
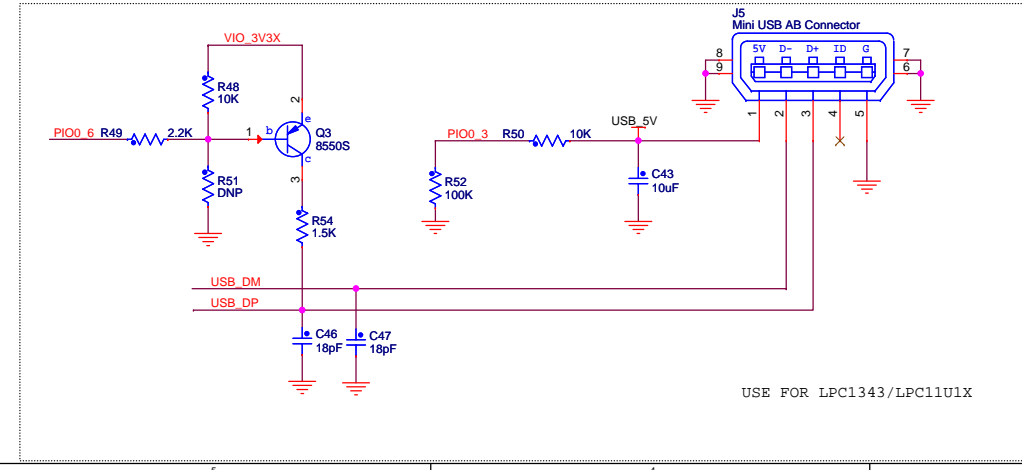
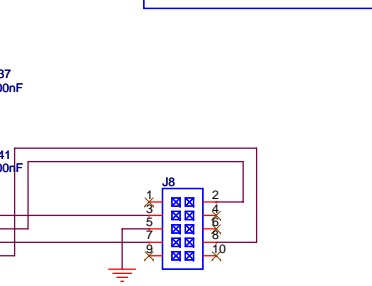
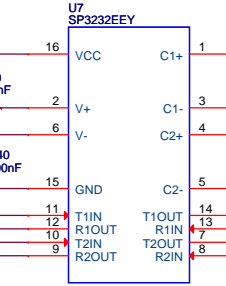
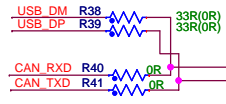


U6 LPC1114FBD48

PIO0_0	3	RESET/PIO_0
PIO0_1	4	PIO0_1/CLKOUT/CT32B0_MAT2
PIO0_2	10	PIO0_2/SSEL/CT16B0_CAP0
PIO0_3	14	PIO0_3
PIO0_4	15	PIO0_4/SCL
PIO0_5	16	PIO0_5/SDA
PIO0_6	22	PIO0_6/SCK
PIO0_7	23	PIO0_7/CTS
PIO0_8	27	PIO0_8/MISO/CT16B0_MAT0
PIO0_9	28	PIO0_9/MOSI/CT16B0_MAT1
PIO0_10	29	SWCLK/PIO0_10/SCK/CT16B0_MAT2
PIO0_11	32	TDI/PIO0_11/AD0/CT32B0_MAT3
PIO1_0	33	TMS/PIO1_0/AD1/CT32B1_CAP0
PIO1_1	34	TDO/PIO1_1/AD2/CT32B1_MAT0
PIO1_2	35	TRST/PIO1_2/AD3/CT32B1_MAT1
PIO1_3	39	SWDIO/PIO1_3/AD4/CT32B1_MAT2
PIO1_4	40	PIO1_4/AD5/CT32B1_MAT3/WAKEUP
PIO1_5	45	PIO1_5/RTS/CT32B0_CAP0
PIO1_6	46	PIO1_6/RXD/CT32B0_MAT0
PIO1_7	47	PIO1_7/TXD/CT32B0_MAT1
PIO1_8	9	PIO1_8/CT16B1_CAP0
PIO1_9	17	PIO1_9/CT16B1_MAT0
PIO1_10	30	PIO1_10/AD6/CT16B1_MAT1
PIO1_11	42	PIO1_11/AD7
PIO2_0	2	PIO2_0/DTR/SSEL1
PIO2_1	13	PIO2_1/DSR/SCK1
PIO2_2	25	PIO2_2/D2CD/MISO1
PIO2_3	38	PIO2_3/R1/MOSI1
PIO2_4	19	PIO2_4
PIO2_5	20	PIO2_5
PIO2_6	1	PIO2_6
PIO2_7	11	PIO2_7
PIO2_8	12	PIO2_8
PIO2_9	31	PIO2_9
PIO2_10	25	PIO2_10
PIO2_11	31	PIO2_11/SCK0
PIO3_0	36	PIO3_0/DTR
PIO3_1	37	PIO3_1/DSR
PIO3_2	43	PIO3_2/D2CD
PIO3_3	48	PIO3_3/R1

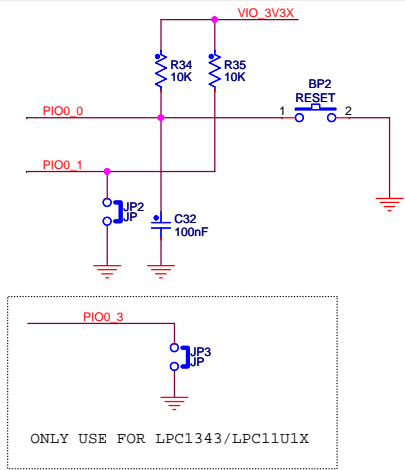
R38 R39:
LPC1343 39R
LPC1114 39R
LPC1114 0R
LPC1114X 0R
LPC1114X 0R
LPC11C12_14 DNP

R40 R41:
LPC1343 DNP
LPC1114 DNP
LPC1114X DNP
LPC1114X DNP
LPC11C12_14 0R



R57 R59:
LPC1343 0R
LPC1114X 0R
LPC1114 0R
LPC11C12_14 0R
LPC11AX DNP

R58 R60:
LPC1343 DNP
LPC1114X DNP
LPC1114 DNP
LPC11C12_14 DNP
LPC11AX 0R



ONLY USE FOR LPC1343/LPC1114X

